



JLX-501C

单头仿形铣床

使  
用  
说  
明  
书

使用前请仔细阅读使用说明书

全国服务热线：4000-222-837

JLX-501C	使用说明书	共 7 页
		第 1 页

## 目 录

一、机床的用途

二、机床外形图

三、机床主要规格

四、机床润滑

五、机床的调整

六、机床安装和操作

七、机床的维护保养与注意事项

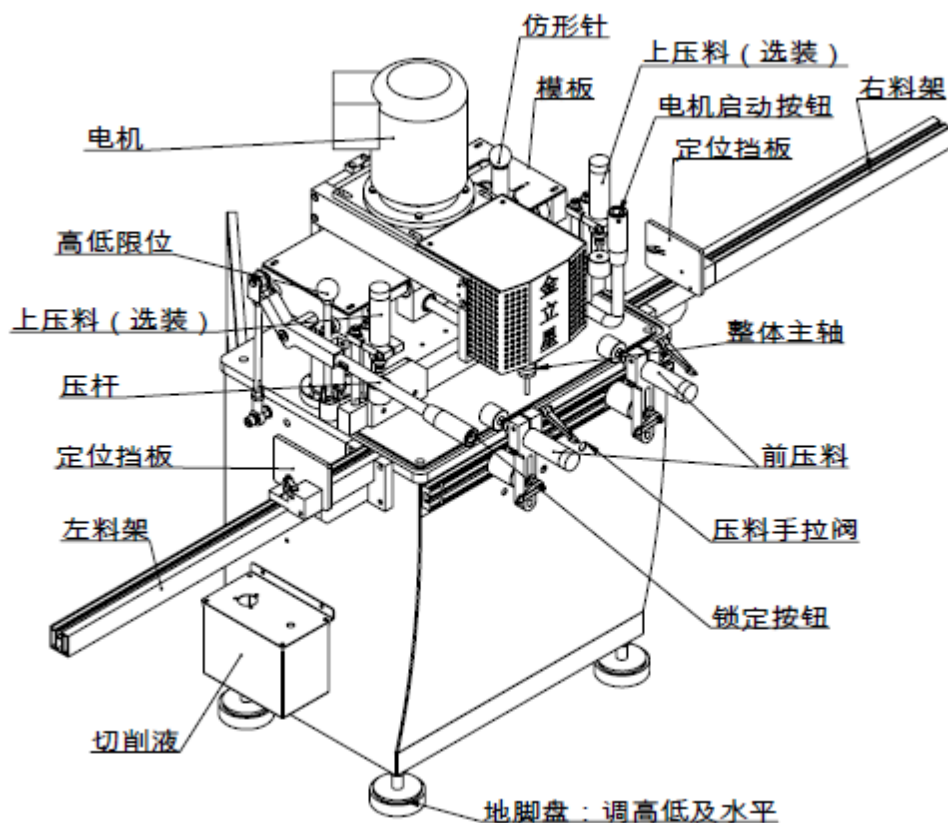
(图片及资料以实物为准，本公司有权更改)

JLX-501C	使用说明书	共 7 页
		第 2 页

## 一、机床的用途

用于加工铝合金型材中各种形状的通孔。利用靠模，将靠模板中孔的形状，按 1:1 的比率复制到工件上。或用机床上的限位块铣出所需要的方形孔。

## 二、机床外形图



JLX-501C	使用说明书	共 7 页
		第 3 页

### 三、主要规格

工作台面积（长×宽） 650×180mm

立铣头左、右移动最大距离 255mm

立铣头前、后移动最大距离 110mm

立铣头左右最大仿形加工范围： 224mm

立铣头前后最大仿形加工范围： 100mm

立铣头上、下移动最大距离： 170mm

立铣刀直径： 最大  $\Phi 8\text{mm}$  最小  $\Phi 5\text{mm}$

立铣刀转速： 11000r/min

电动机功率： 1.5kw

电动机转速： 2830r/min

压料气缸工作气压： 0.6~0.8MPa

外型尺寸（长×宽×高） 770(含料架 2250)×720×1500mm

重量： 157kg

JLX-501C	使用说明书	共 7 页
		第 4 页

#### 四、机床润滑

整体主轴的轴承，已提前加有润滑油脂，不需定期润滑。

对直线运动轴承，在圆柱导轨上加机油润滑，用 30 号机械油，每班两次。若附粘在圆柱导轨上的润滑油出现黑色状态，需增加加油次数，减少轴的磨损。油壶内的机油流入喷嘴，喷射到铣刀上，进行冷却润滑，用 30 机械油，储油量应占油壶容积的 2/3 以上。关节轴承及其他运动部位，均采用 30 号机械油，滴油润滑。

仿形针座中的两个滚动轴承，装配时已加润滑脂，不需定期润滑。

#### 五、机床的调整

##### 1、立铣头的调整

立铣头上装有电机、皮带轮、主轴和铣刀。松开电机下面法兰上的四个螺钉，转动立铣头后面的调节螺栓，移动电机，可调整皮带的松紧程度。滑动座的左上方有一个固定挡块，立铣头左端有两个活动定位块，可调整仿形针前后移动距离，则可限制铣刀前后移动距离。距离的大小，根据待铣削型材孔的尺寸而定。

##### 2、仿形针的调整

仿形针端部制成直径为  $\Phi 8$  台阶轴，经淬火处理，仿形加工时仿形针沿靠模移动。针座又装在主轴滑座左侧的 T 形槽内，松开固定的内六角螺钉，针座可前后移动，铣刀也作前后移动；拧松仿形针固定螺钉，提起小蘑菇形把手，仿形针作上、下移动，可根据仿形需要将仿形针插入其仿形的孔内。

仿形模板上的孔，用户可根据需要用线切割工艺割出。

JLX-501C	使用说明书	共 7 页
		第 5 页

### 3、左、右移动位置的调整

仿形支架两端装有二个限位块，松开锁紧螺钉，限位块可以左、右伸缩，限制了主轴滑座右、左移动位置，即限制了仿形针和铣刀左、右移动距离。限位条伸缩到所需的尺寸后，用螺钉锁紧。

## 六、机床的安装和操作

1、机床须置于水平地板上，将机床各部位擦洗干净后，调节机脚螺钉，用水平仪调至水平；松动部位须固紧，润滑部位加油；

2、本机床采用三相四线制供电，其中以黑色或蓝色为零线，不作地线使用；开机时注意铣刀旋向为顺时针方向，若为逆时针方向旋转，则需调换任意两条接入电源的相线；

3、接通气源，气源气压需在 0.6-0.8MPa 之间，启动电机，并且试运行 1-2 分钟，检查各部位运转正常，方可投入使用；

4、安装靠模板，使靠模板直线边沿与挡料板平面保持平行。仿形针沿靠模纵向移动时，不许有横向移动，靠模板须安装牢固；

5、仿形针头部直径为  $\Phi 8$ ，若使用的铣刀直径也为  $\Phi 8$ ，即可按 1:1 的比例将靠模上孔的尺寸复制加工到工件上。若仿形针直径大于铣刀直径，那么靠模的尺寸，应等于工件尺寸加上仿形针直径与铣刀直径之差值；

6、安装铣刀。用  $\Phi 6\text{mm}$  轴，从立铣头前端插入到主轴的中间孔内，可松开主轴下端螺母，再用  $\Phi 6\text{mm}$  小轴插入主轴上端孔内，稍作敲打，即可松开弹簧夹头。将铣刀插入弹簧夹头孔内，再拧紧螺母，弹簧夹头则把铣刀夹紧。铣刀伸出夹头的长度，可根据窗料高度而定；

7、将窗料放在工作台上，移动料架上的定位板，可确定加工孔的正确位置(与仿形针移动位置相适应)，然后按下手拉开关，把料压紧；

JLX-501C	使用说明书	共 7 页
		第 6 页

8、右手握住手柄开关，用大拇指压下按钮，电机启动，刀按顺时针方向旋转，同时喷嘴对着铣刀喷出油雾，左手拉动升降手柄，铣刀向下移动进入工件，铣刀头伸出工件切削厚度的1~2mm为合适，然后左手大拇指按下按钮，深度可定住，右手操纵立铣头移动，即仿形针沿靠模移动，进行铣削加工；立铣刀左端定位块和支架上的定位条，可限制铣刀前后，左右移动距离，但须防止铣刀碰撞挡料板；

9、铣削完毕后，左手大拇指再次按下开关，松开左手，铣刀升起；右手再次用大拇指按按钮开关，电机停止转动，停止喷油；

10、拉起手拉开关，压料气缸回位，即可卸料。

## 七、机床的维护保养与注意事项

1、工作时必须集中精力，仿形针必须紧贴靠模边沿移动；

2、每班工作前须把过滤器中的水分放干；

3、各滑动导轨，必须保持良好的润滑；

4、必须使铣刀有充足的冷却润滑，经常检查油壶油量；

5、必须稍慢拉动升降手柄，致使铣刀稍慢进入工作；

6、铣刀的进给速度必须根据工件的厚度、形状及材料的机械性能而定，既能满足加工要求，又不损坏铣刀和工件为宜，当然要尽量提高生产率；

7、使用操纵手柄时，不能用力过猛，以免仿形针变形或者铣刀断裂；

8、不能使用磨损严重或切削刃崩裂的铣刀；

JLX-501C	使用说明书	共 7 页
		第 7 页

9、必须使用合适的工具和配件；

10、工作完毕后，必须切断电源清扫机床，清除切屑，保持机床干净，各导轨上加注机油。

11、使用靠模铣削时，若发现加工后工件尺寸有误差，必须检查仿形针直径与铣刀直径是否相同，或者靠模尺寸与它们直径之差的计算是否准确；

12、如果铣削后，工件上孔的直线与工件边缘不平行或不垂直，必须调整靠模板，使靠模的直线与挡料板的平面平行或者垂直；

13、铣削时，发现工件孔口不光洁，毛刺大，或者发出异常声音，应停机，检查铣刀是否夹紧，刀刃是否有损坏；

14、铣刀向后移动的极限位置，是以铣刀不碰撞挡料板为止，可调节立铣头左侧的定位块来限制。